

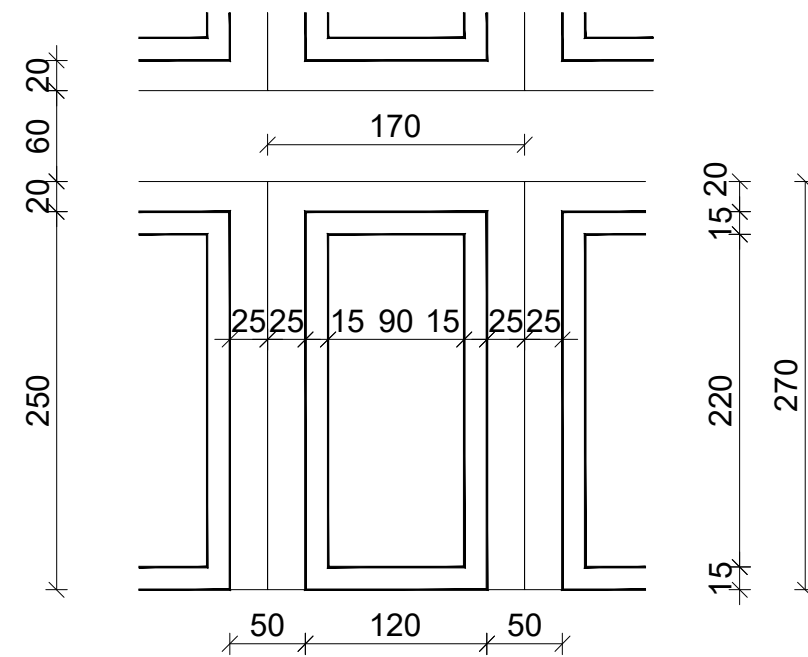
4. OBLICI KORIŠTENJA I NAČIN GRADNJE
4.C.1. DETALJNI NACRT UKOPNOG MJESTA - zemljani grobovi

APE

URBANISTIČKI PLAN UREĐENJA "GROBLJE VELIKA ŠVARČA"

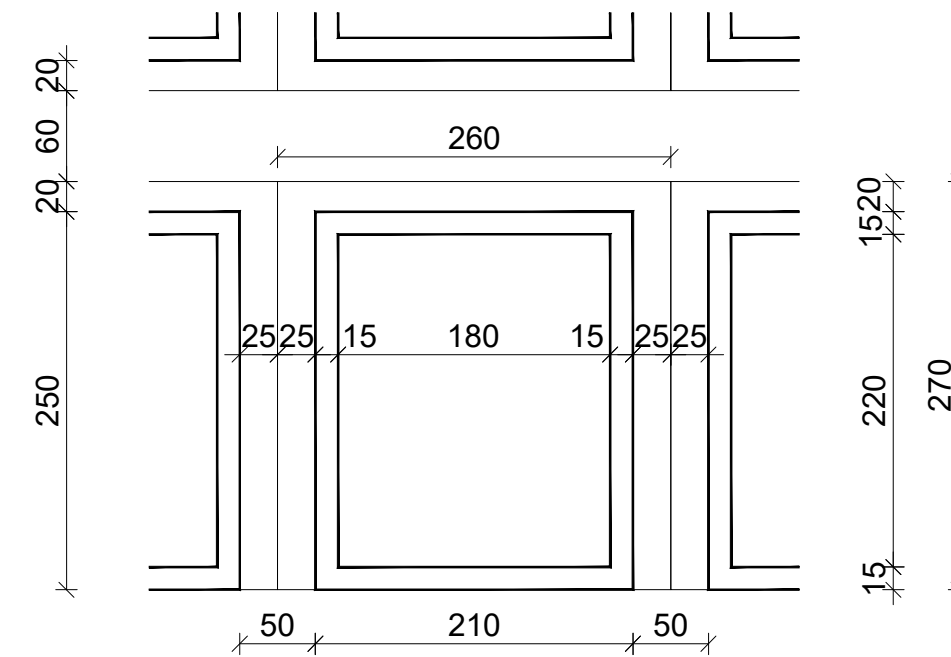
JEDNOSTRUKI

Tlocrt

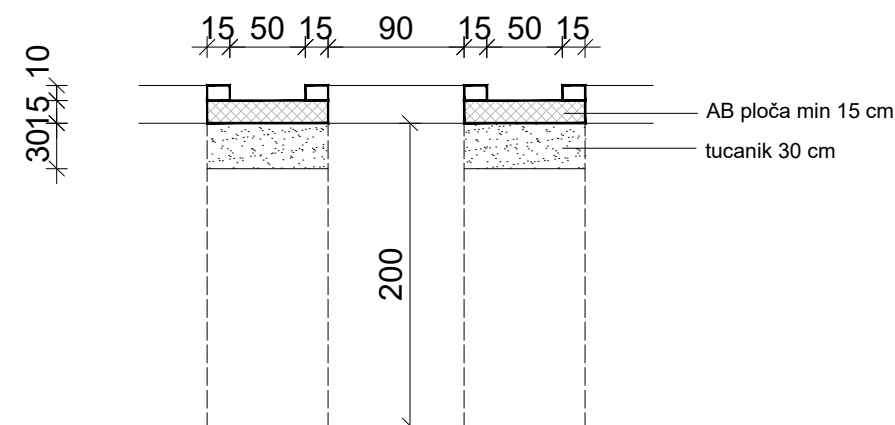


DVOSTRUKI

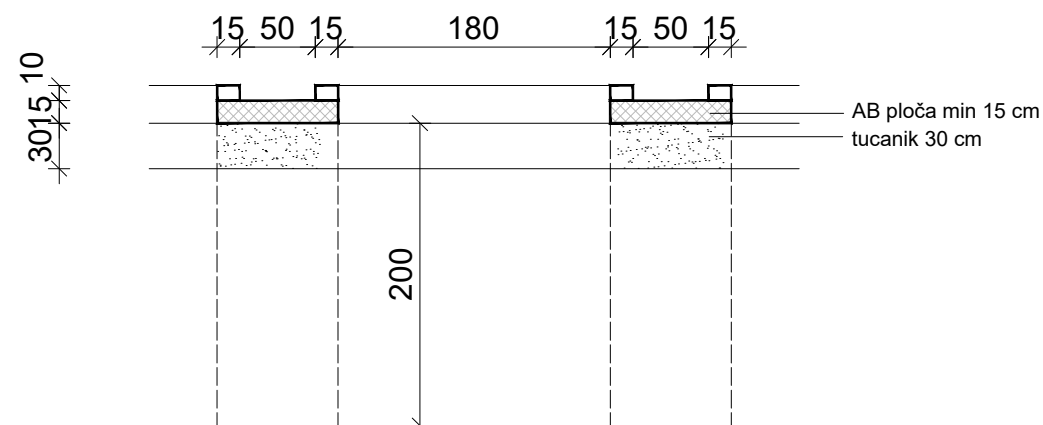
Tlocrt



Poprečni presjek



Poprečni presjek



Županija:	KARLOVAČKA	Grad:	KARLOVAC
Naziv prostornog plana:	URBANISTIČKI PLAN UREĐENJA "GROBLJE VELIKA ŠVARČA"		
Naziv kartografskog prikaza:	OBLICI KORIŠTENJA I NAČIN GRADNJE DETALJNI NACRT UKOPNOG MJESTA - zemljani grobovi		
Broj kartografskog prikaza:	4.C.1.	Mjerilo kartografskog prikaza:	1:50
Odluka o izradi plana: Glasnik Grada Karlovca, br. 17/20	Odluka predstavničkog tijela o donošenju plana: Glasnik Grada Karlovca br. 15/21		
Javna rasprava (datum objave): 13. svibnja 2021.	Javni uvid održan: 17. svibnja - 15. lipnja 2021.		
Pečat tijela odgovornog za provođenje javne rasprave: M.P.	Odgovorna osoba za provođenje javne rasprave: GORDANA KOPRIVNJAK, dipl.ing.arh.		
Pravna osoba koja je izradila plan: APE d.o.o. za arhitekturu, planiranje i ostale poslovne djelatnosti Ozaljska 61, 10000 Zagreb, tel/fax. 01/309-7572			
Pečat pravne osobe koja je izradila plan:	Odgovorna osoba: MIRELA ČORDAŠ, dipl.ing.arh.		
Odgovorni voditelj izrade nacrtu prijedloga plana: SANDRA JAKOPEC, dipl.ing.arh.			
Stručni tim u izradi plana: MIRELA ČORDAŠ, dipl.ing.arh. NIKŠA BOŽIĆ, dipl.ing.arh. MARIJANA ZLODRE, mag.ing.arch. VLATKA ŽUNEC, mag.ing.arch.		MATE ĆURIĆ, dipl.ing.građ. JULIKA BJELOBABA, dipl.iur.	
Pečat predstavničkog tijela: M.P.	Predsjednik predstavničkog tijela: MARIN SVETIĆ, dipl. ing. šumarstva Predsjednik Gradskog vijeća		
Istovjetnost ovog prostornog plana s izvornikom ovjerava: 	Pečat nadležnog tijela: M.P.		